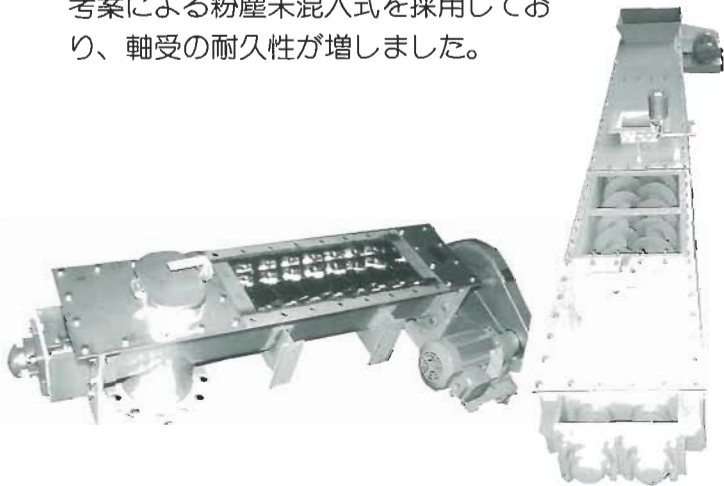


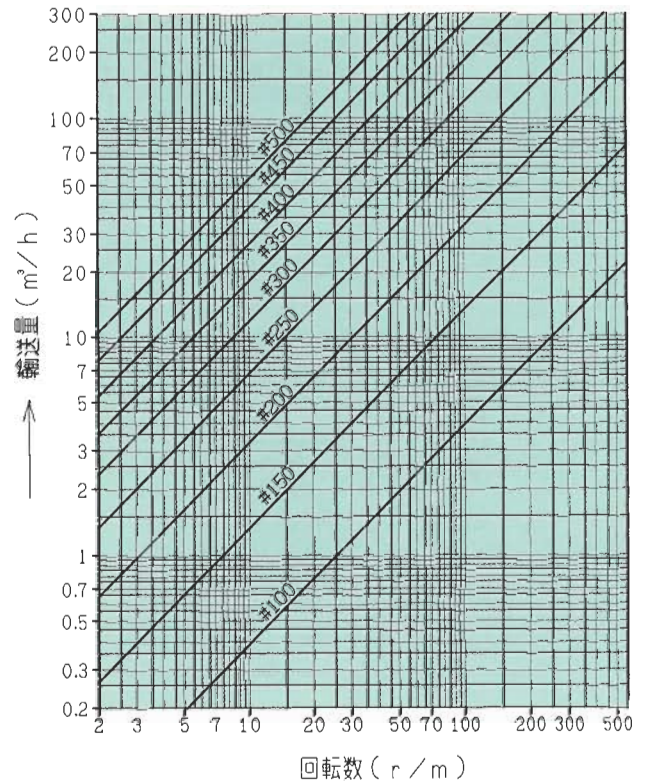
コスモテックスのスクリュウコンベアー

粉粒体の水平輸送に多くの実績をもっています。

- * 簡単な構造で保守が容易です。
- * 軸封はグランドを使用、軸受は外部支持方式が標準仕様です。
- * 長さ、取合フランジ寸法はご指定寸法で製作致します。
- * 長尺機種に取り入れる中間軸受は当社考案による粉塵未混入式を採用しており、軸受の耐久性が増しました。

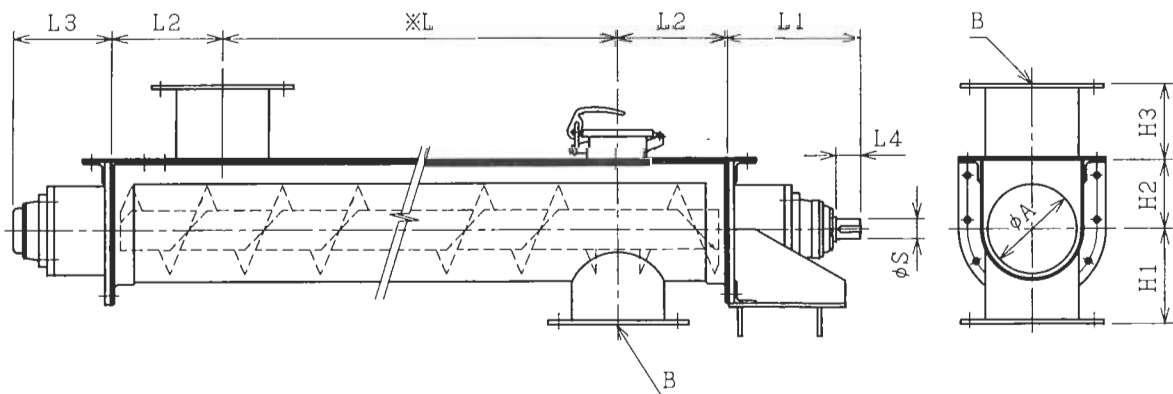


理論排出量曲線



(本チャートはスクリュウ径=ピッチで作成しています。)

外形図



寸法表

	φA	B	L ₁	L ₂	L ₃	H ₁	H ₂	H ₃	L ₄	φd
CSC※ ₁ -100-※ ₂	100	100A	218	147	173	160	100	80	40	25
CSC※ ₁ -150-※ ₂	150	150A	232	200	173	185	125	85	50	30
CSC※ ₁ -200-※ ₂	200	200A	247	250	187	212	155	90	55	40
CSC※ ₁ -250-※ ₂	250	250A	247	300	187	250	185	95	55	40
CSC※ ₁ -300-※ ₂	300	300A	337	350	260	340	220	100	60	55
CSC※ ₁ -400-※ ₂	400	400A	375	450	285	380	270	120	70	65
CSC※ ₁ -500-※ ₂	500	500A	375	500	285	390	330	150	70	65

記号説明

- ※₁ U = トラフ
O = トラフ
- ※₂ C = 接粉部SS
S = 接粉部SUS