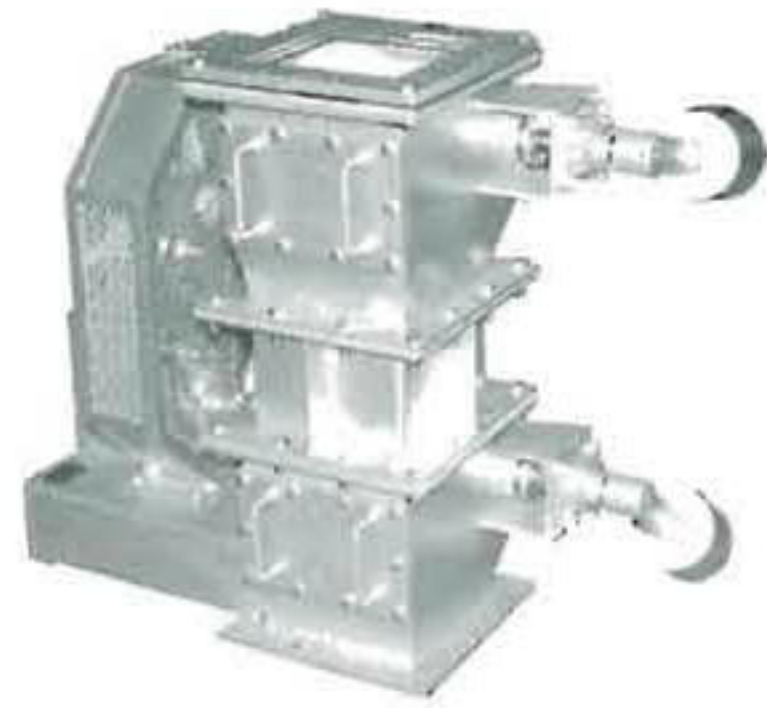
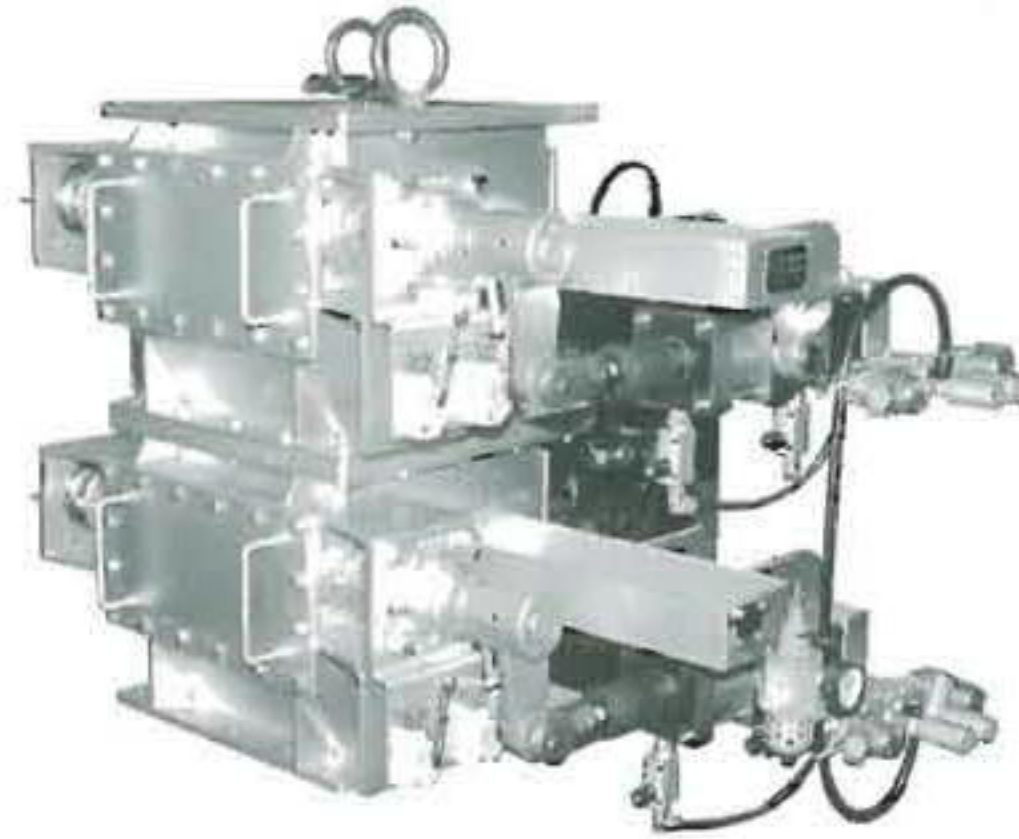


コスモテックスのダブルフラップダンパー

高シール！ 耐摩耗！ 付着性粉粒体！ 高温！ に
多くの実績のある機種です。



モータ駆動



エアシリンダー駆動



トリプルフラップダンパー

特長

- * 精密加工技術による高いシールが得られます。
- * 豊富な経験と実績から、独特のカムを採用、且つ弁体アームと弁体連結部には球面カラーを組入れてあります。従って、それから発生する騒音や振動の心配はありません。
- * 軸受は総て外部支持方式です。軸受への粉の混入はありません。
- * コンパクトな設計により保守、点検が簡単です。
- * 弁の開閉角が大きく粉粒体の排出がスムーズに行われます。
- * 大きな粒体用に挟み込み専用弁を持つトリプルフラップダンパーも揃えております。

形式説明

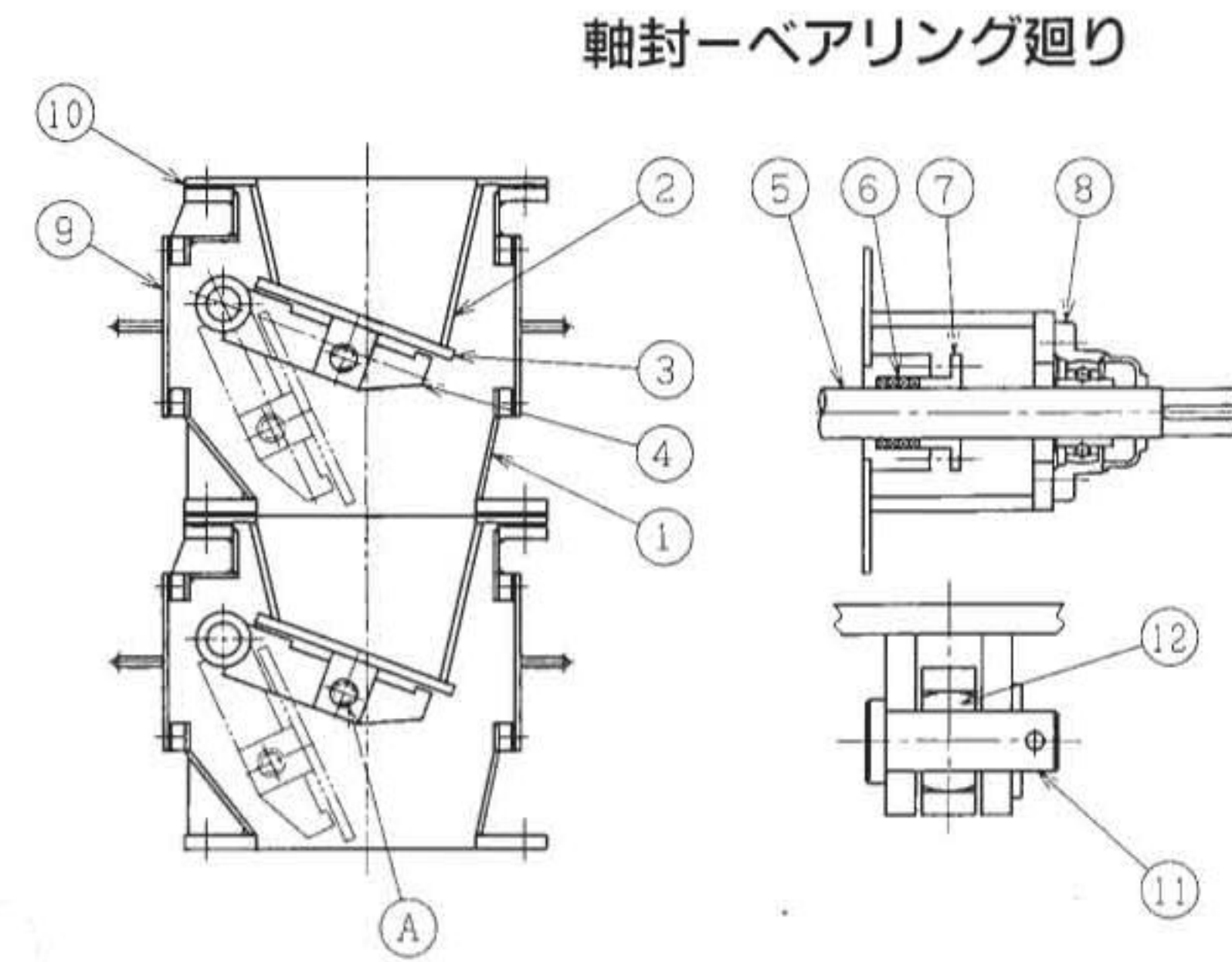
形式例 CWDB-200-C-M

C	WD	B	- 200 -	C	M
コスモテックスの製品表示	機種記号	フランジ形状	口径表示	接粉部材質表示	駆動方式
SD	シングルフラップダンパー	B 角フランジ形		C SS	M モータ駆動
WD	ダブルフラップダンパー	○ 丸フランジ形		S SUS304	A エアシリンダー駆動
TD	トリプルフラップダンパー				



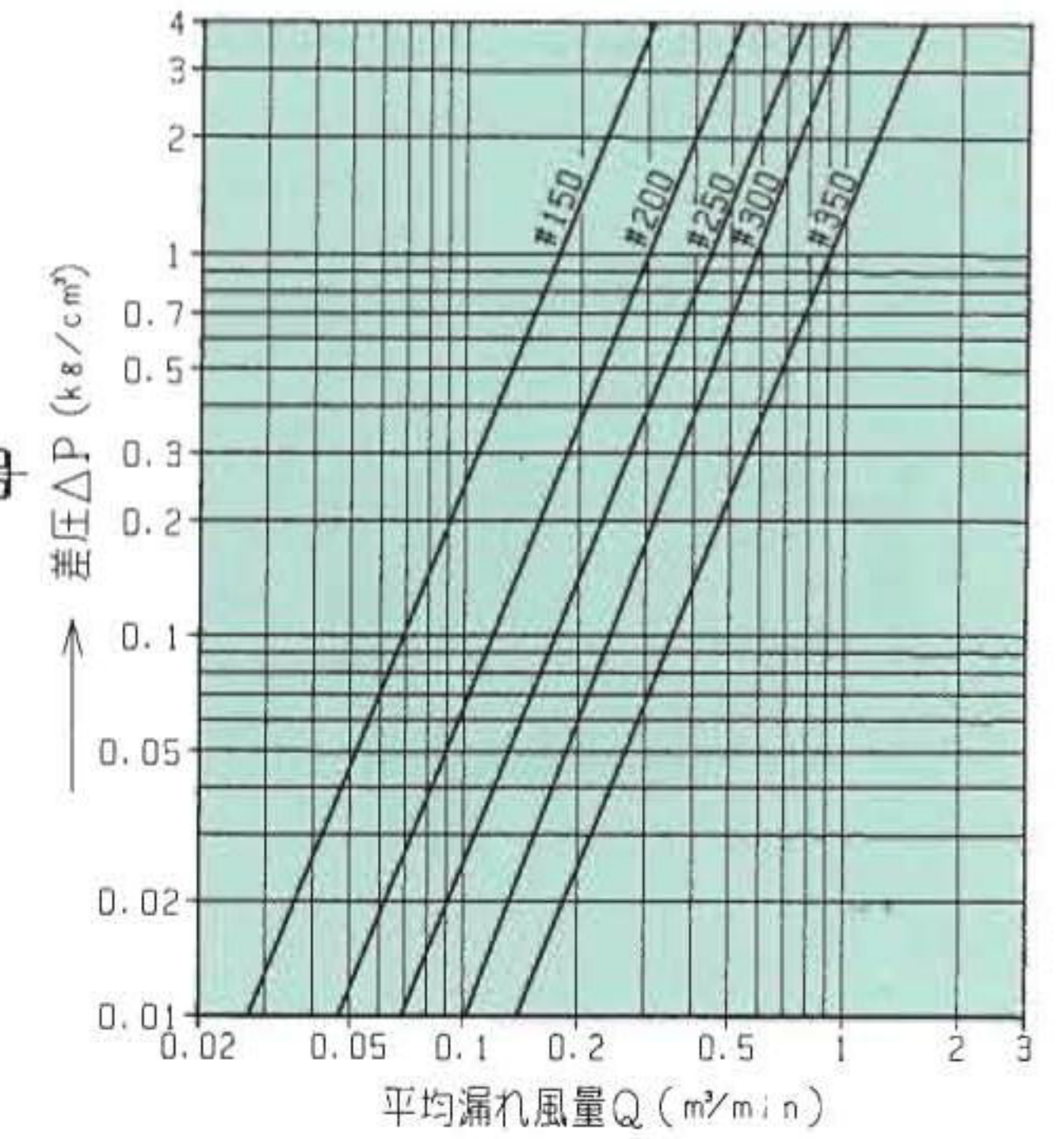
もれ風量テスト

構造



A部 (球面カラー)

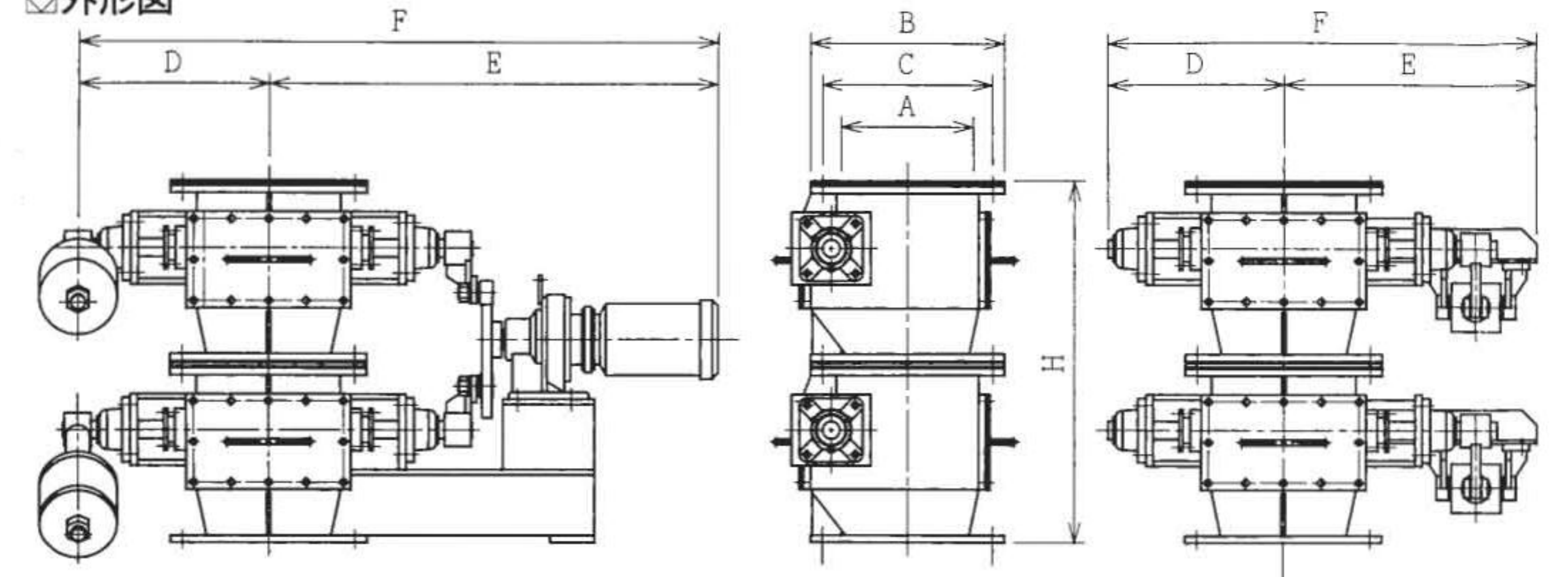
二重ダンパー平均漏れ風量曲線



部品表

品番	名称	材質	個数	品番	名称	材質	個数	品番	名称	材質	個数
1	ケーシング		2	5	弁軸		2	9	点検蓋		4
2	シュート		2	6	グランドバックシン	ノンアスベスト	1組	10	シートバックシン	ノンアスベスト	3
3	弁体		2	7	バックシン押え		4	11	ピン		2
4	弁アーム		2	8	ベアリングユニット		4	12	球面カラー		2

外形図



寸法及諸元

	A	B	C	D	E	F	H	容積 ℓ /rev	動力kW	重量kg
CWD※-150	150	250	226	275			503	1.7	0.2	80
CWD※-200	200	330	290	319			603	2.9	0.2	120
CWD※-250	250	380	342	370			703	6.5	0.4	160
CWD※-300	300	450	400	445			803	9	0.4	220
CWD※-350	350	550	500	465			893	16.8	0.75	290
CWD※-400	400	600	548	560			1003	22	0.75	340
CWD※-500	500	700	600	1085			1250	61	1.5	510

※ E・F寸法は搭載する駆動の内容によって変わります。