

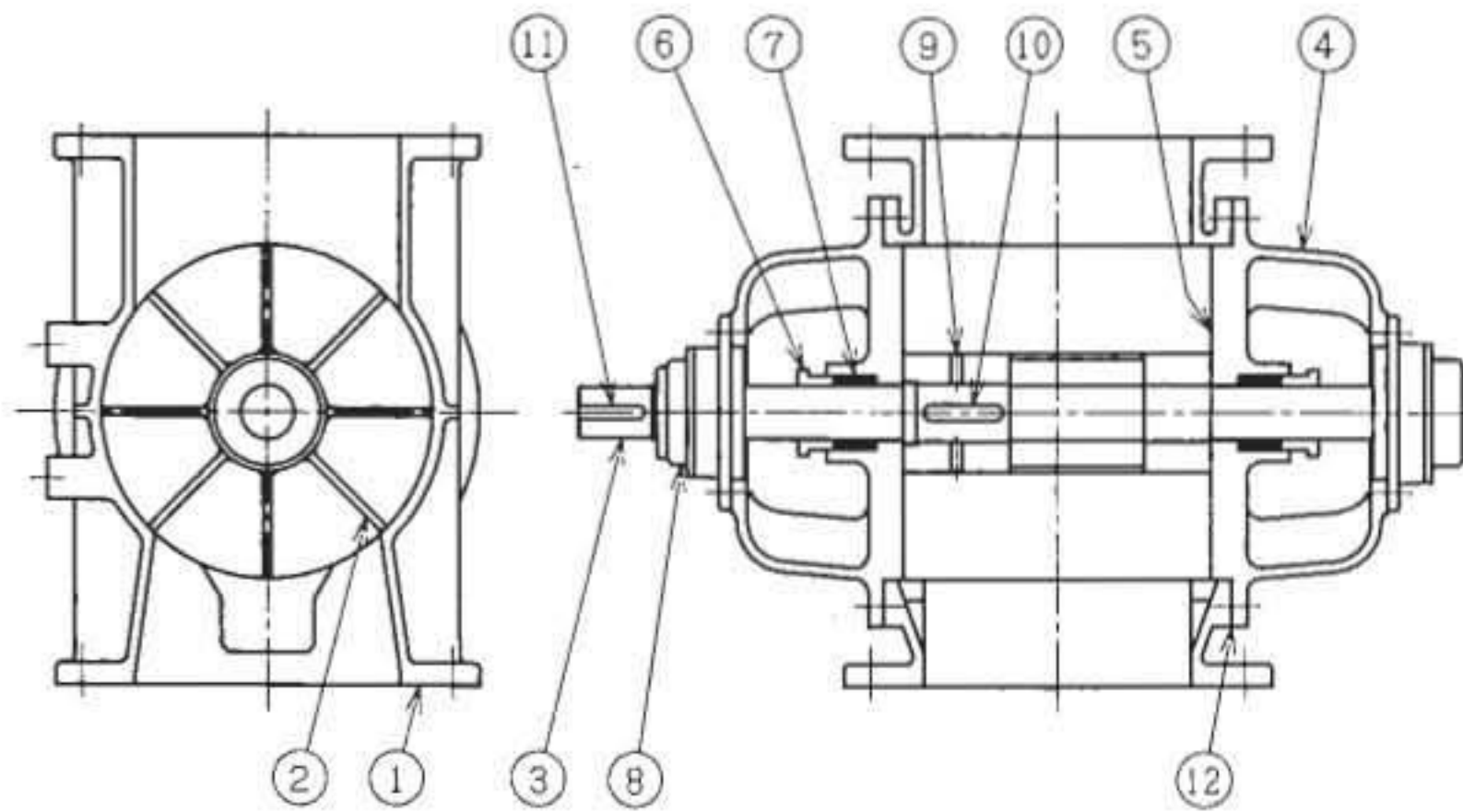
標準形 ロータリバルブ



コスモテックスのロータリバルブの基本形です。

取扱い物の性状に対し、材質・ロータ形状等の組合せで幅広く対応ができ、多くの実績を持っています。安心してご使用下さい。

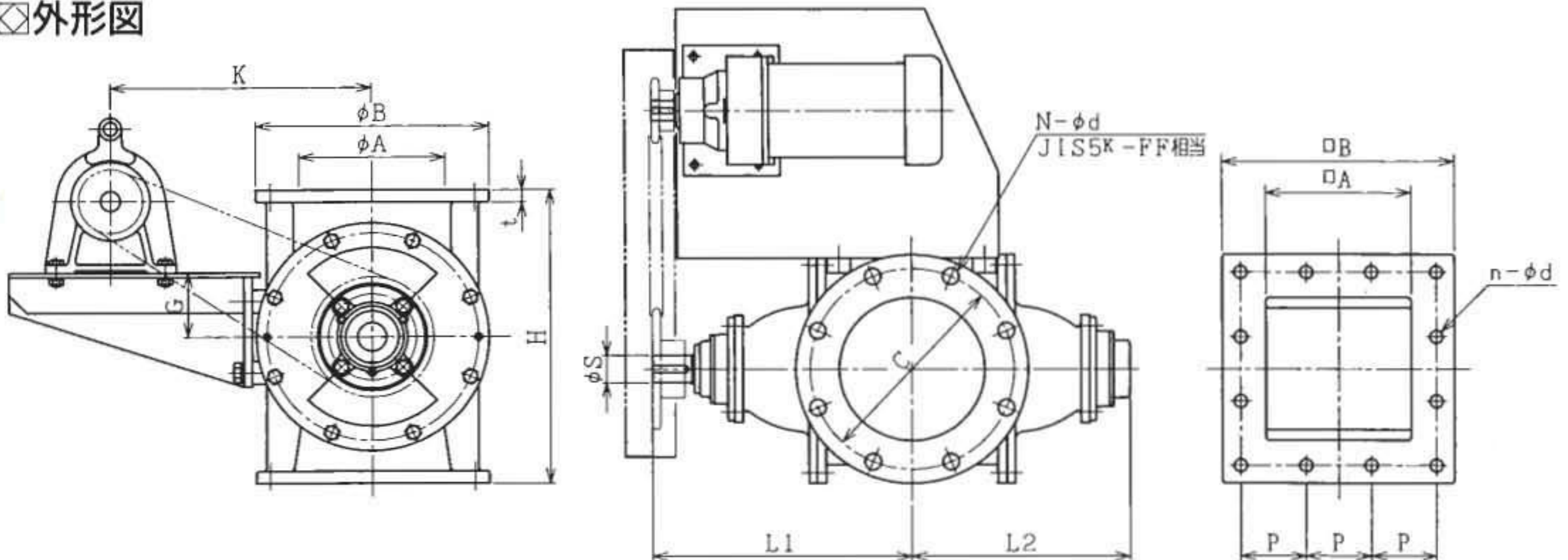
構造



部品表

品番	名称	材質	個数	品番	名称	材質	個数	品番	名称	材質	個数
1	ケーシング		1	5	サイドプレート		2	9	六角穴付止ネジ		2
2	ロータ		1	6	グランド押え	FC250	2	10	キー		1
3	シャフト		1	7	グランドパッキン	ノンアスベスト	1組	11	キー	S45C	1
4	スタフィングボックス	FC250	2	8	ベアリングユニット		2	12	シートパッキン	ノンアスベスト	2

外形図



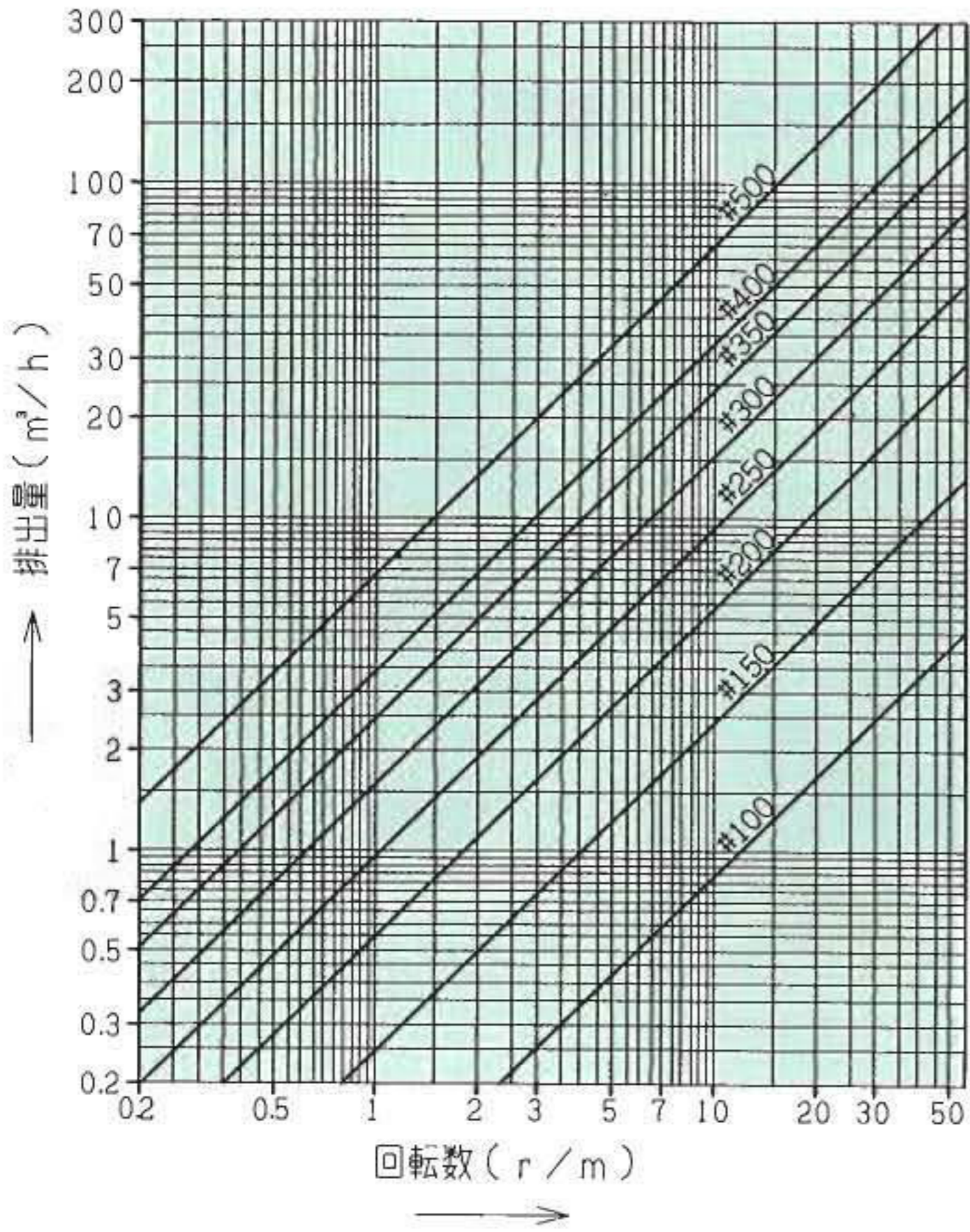
寸法及諸元

	ϕA	ϕB	C	N- ϕd	$\square A$	$\square B$	P	n- ϕd	t	H	L1	L2	K	G	ϕS	容積 l/rev	動力 kW	重量 kg
CR※-100	100	200	165	8-19					12	260	263	218	280	60	28	1.4	0.2	60
CR※-150	150	265	230	8-19	150	250	72	12-15	15	340	305	252	300	70	32	4.0	0.4	100
CR※-200	200	320	280	8-23	200	320	90	12-19	17	410	360	301	360	90	38	8.9	0.75	160
CR※-250	250	385	345	12-23	250	380	110	12-19	18	490	420	356	400	100	48	15.6	0.75	220
CR※-300	300	430	390	12-23					18	530	471	406	500	100	55	26.0	1.5	290
CR※-350	350	480	435	12-25					20	600	521	446	530	125	63	40.3	1.5	380
CR※-400	400	540	495	16-25					22	680	590	500	550	125	65	59.6	2.2	500
CR※-500	500	655	605	20-25					22	790	643	562	600	150	65	109.0	2.2	660

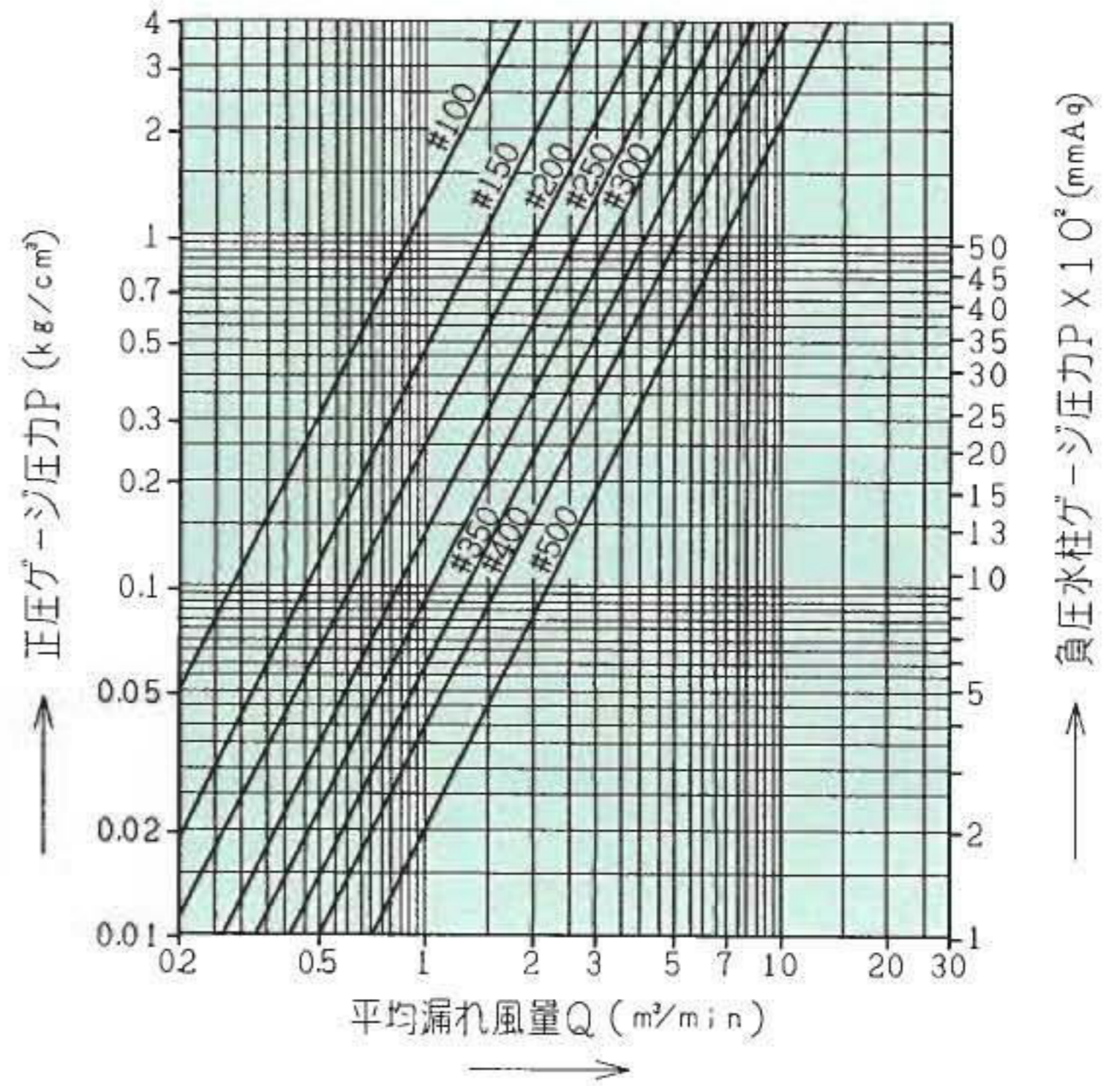
※口径1000まで製作致しております。500以上に付いてはご相談下さい。

標準ロータリバルブ能力表

理論排出曲線



平均漏れ風量曲線



1. 実際の漏れ風量は、平均漏れ風量 $\pm 20\%$ です。
2. 高温用ロータリバルブは、所定高温時にこの平均漏れ風量となります。